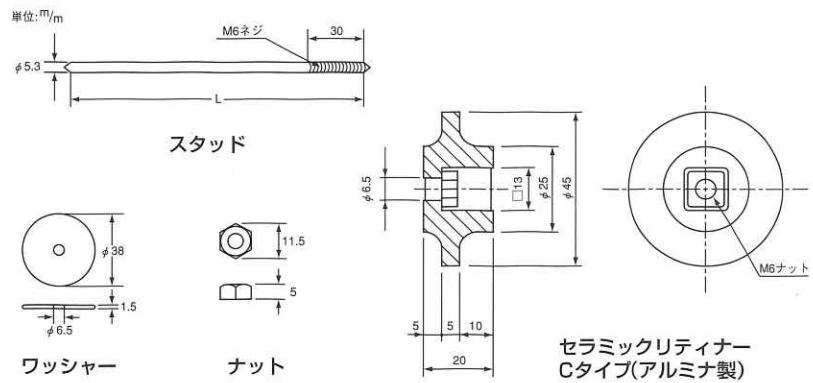


支持金具・接着剤・コート材

■ 支持金具



温度	・ 800℃迄	・ 1000℃迄	・ 1200℃迄
材質 (JIS)	・ SUS304	・ SUS310S	・ 特殊アロイ (Fe-Cr-Ni)

■ モジュールセメント (高温無機接着剤)

モジュールセメントは高温用モルタルと無機結合材を混練したもので、D・ブロックを内壁面にはり付ける時に使用します。常温での接着力と高温強度を兼ね備えた接着剤で温度条件により、二種類の製品があります。

	モジュールセメント	モジュールセメントHS
最高使用温度 (°C)	・ 1200	・ 1400
常温接着強度 (Pa)	・ 1000~1400	・ 800~1000
セッティング性	・	気硬性
使用量 (kg/m ²)	・	8~10
標準梱包	・	20kg缶入

(加熱時に若干の臭いが発生することがあります。)

D・ブロックの表面に塗布する表面保護材です。

コート材の目的

1. ファイバーの収縮防止
2. 耐風速性の向上
3. 耐浸食性の向上
4. 熱リーク防止、貫流熱量の低減

■ コート材

	D・コートSL	D・コートS	コート2
最高使用温度 (°C)	・ 1500	・ 1500	・ 1400
嵩密度 (kg/m ³)	乾燥前	・ 1300	・ 1400
	乾燥後	・ 800	・ 1600
	・ 400		
使用量 (kg/m ²)	・ 5~7	・ 2~3	・ 4~5
施工法	・ スプレー吹付	・ スプレー吹付	・ コテ塗り
標準梱包	・ 20kg入	・ 25kg入	・ 4kg入、15kg入

(初期加熱時に若干の煙、臭いが発生することがあります。)