



ボード

ボードはバルクファイバーと少量の結合材等を水中に分散させ、これをモールドに吸引させ乾燥することにより、板状に成形した製品です。

バルクファイバーを自社で製品化しているため幅広い温度領域に対応できる製品をラインアップしております。ファイバーエクセル (FXL) とファイバーマックス (FMX) から5つの温度グレードをご用意しております。

さらに高密度や寸法面でも多様な要求にお応えできます。

また各種加工機を使用しての切断や穴あけ等の複雑な加工も対応が可能です。

(初期加熱時に発生する煙、臭いが問題となる場合は、弊社までご相談下さい。)

1200グレード、1400グレード

■ 熱伝導率 W/m·K

	ボード250	ボード300	ボード300S	ボード600	ボードHD	14EXボード	14Rボード
平均温度(°C)	400	0.09	0.08	0.08	0.12	0.10	-
	600	0.12	0.11	0.11	0.14	0.14	0.11
	800	0.16	0.15	0.15	0.17	0.19	0.15
	1000	0.21	0.19	0.19	0.19	0.24	0.20
	1200	-	-	-	-	-	0.26

■ 代表特性

	ボード250	ボード300*	ボード300S	ボード600	ボードHD	14EXボード	14Rボード
色	白	白	白	白	白	白	白
最高使用温度(°C)	1200	1200	1200	1200	1200	1400	1400
嵩密度(kg/m³)	250	300	300	450	400	300	280
加熱減量(%)	5.0	5.0	0	0	4.0	4.0	6.5
加熱線収縮率(%)×24時間	800°C	0.2	0.2	0.1	0.2	-	-
	1000°C	2.0	2.0	2.0	2.0	1.4	0.1
	1200°C	3.8	3.8	3.2	4.0	2.8	1.2
	1300°C	-	-	-	-	-	2.1
	1400°C	-	-	-	-	-	3.0
曲げ強度(Mpa)	常温	0.39	0.49	0.31	0.69	0.85	0.76
	1200°C×24時間 加熱後	0.29	0.31	0.93	1.08	0.51	0.78
焼成処理		-	-	-	-	-	可

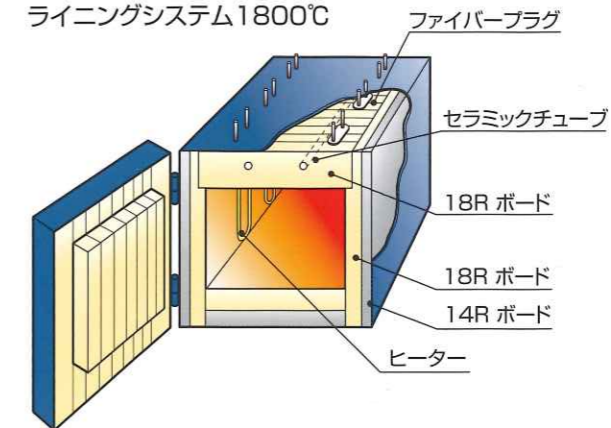
※事前焼成処理が必要な場合には、お問い合わせ下さい。
* 国土交通省認定不燃材料 認定番号NM-8777

■ 標準寸法及び梱包

	ボード250	ボード300/300S	ボード600	ボードHD	14EXボード	14Rボード
寸法(mm) 厚み	6・12.5・25・50・100*	6・12.5・25・50	6・10・12.5・25	25・50	20	25
幅	600	600	600	600	600	600
長さ	900	900	900	900	900	900
梱包入数(枚)	24・12・6・3・1	24/25・12・6・3・10	5・5・2	4・2	5	4

* ボード250、14EX、14Rの肉厚100mm品は弊社にご相談下さい。

高温電気炉 ファイバーマックスボード ライニングシステム1800°C



1600グレード、1700グレード、1800グレード

■ 熱伝導率 W/m·K

	16Rボード	16SRボード	17Rボード	17Hボード	18Rボード	18Hボード
平均温度(°C)	800	0.16	0.16	0.14	0.21	0.25
	1000	0.21	0.20	0.18	0.25	0.29
	1200	0.26	0.23	0.23	0.31	0.34
	1400	0.33	0.28	0.29	0.38	0.39

■ 代表特性

	16Rボード	16SRボード	17Rボード	17Hボード	18Rボード	18Hボード
色	白	白	白	白	白	白
最高使用温度(°C)	1600	1600	1700	1700	1800	1800
嵩密度(kg/m³)	260	400	400	700	500	700
加熱減量(%)	5.0	5.0	4.0	4.3	4.0	4.2
加熱線収縮率(%)×24時間	1400°C	0.5	0.8	-	-	-
	1500°C	0.1	-0.1	0.0	0.0	-
	1600°C	0.5	-0.6	-0.5	-0.8	0.1
	1700°C	-	-	-0.1	-0.7	-0.2
	1800°C	-	-	-	-	0.4
曲げ強度(Mpa)	常温	0.64	1.46	1.27	3.90	1.76
	最高使用温度加熱後	0.32	0.67	0.69	2.60	1.37
焼成処理	可	可	可	可	可	可

※事前焼成処理が必要な場合には、お問い合わせ下さい。

■ 標準寸法及び梱包

	16Rボード	16SRボード	17Rボード	17Hボード	18Rボード	18Hボード
寸法(mm) 厚み	20・25・50	20・25・50	20・25・40・50	25・50	20・25・40・50	25・50
幅	600	600	600	600	600	600
長さ	900	900	900	900	900	900
梱包入数(枚)	5	4	2	2	1	1